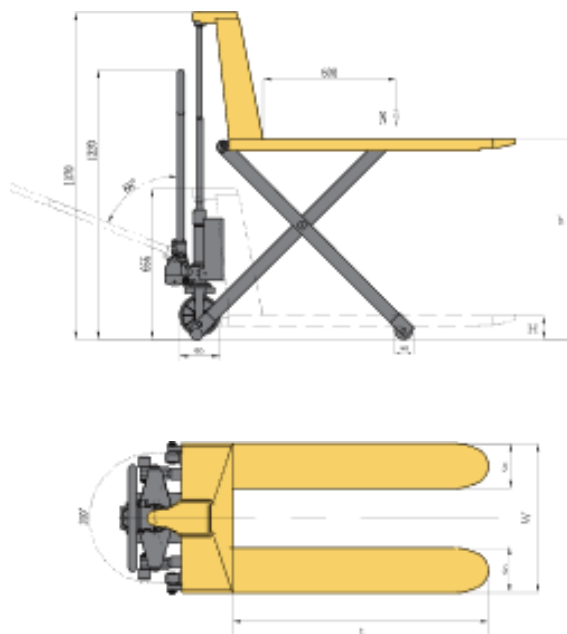


HLS

Transpalette Ciseaux Manuelle

MODELE		HLS1500	
1.1	Capacité	kg	1500
1.2	Hauteur mini. des fourches	H mm	85
1.3	Hauteur max. des fourches	h mm	800
1.4	Taille de la fourchette	S mm	160x50
1.5	Largeur totale des fourches	W mm	540/680
1.6	Longueur des fourches	L mm	1150
1.7	Taille de la roue de charge	Φd mm	80x70
1.8	Charge de roue		Nylon/PU
1.9	Taille du volant	ΦD mm	180x50
1.10	volant		Nylon/PU/Rubber
1.11	Pompe		Quick Lift
1.12	poids	kg	125/130
1.13	Material		NORMAL



Tél: +(216) 74 427 473

+ (216) 29 524 102

Fax : +(216) 74 297 512

Mail : egm.commercial@topnet.tn

Adresse : 74 .Avenue d'algérie Imm.TRIKI 3000 sfax - Tunisie